

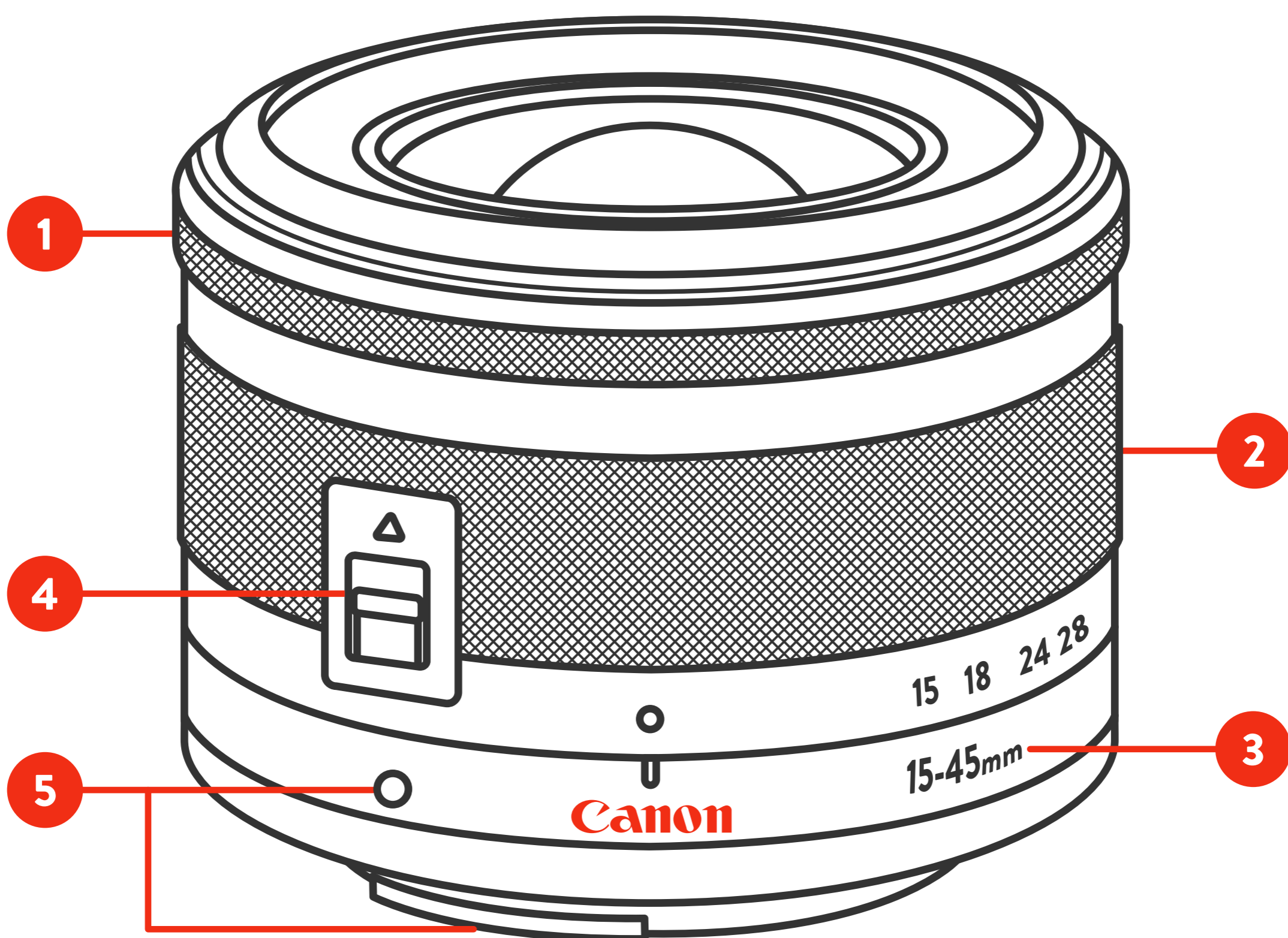
CANON

TÌM HIỂU

ỐNG KÍNH MÁY ẢNH

KHÔNG GƯƠNG LẬT CỦA BẠN

Bạn vừa mới mua chiếc ống kính máy ảnh không gương lật đầu tiên của mình? Hãy cùng tìm hiểu kỹ hơn và khám phá ý nghĩa của từng bộ phận trên ống kính.



1 Vòng lấy nét

Vòng lấy nét chuyển đổi các yếu tố của ống kính bên trong thân ống kính để có thể lấy nét đối tượng. Mặc dù hầu hết các ống kính đều có cơ chế lấy nét tự động, nhưng vòng lấy nét cho phép khả năng điều khiển thủ công tùy thuộc vào sở thích và hoàn cảnh của nhiếp ảnh gia. Một vài nhiếp ảnh gia thích lấy nét thủ công cho đối tượng để chụp được những chi tiết chất lượng trong các bức hình cận cảnh hoặc khi có chướng ngại vật xuất hiện trong khung hình. Để sử dụng tính năng này, hãy xoay vòng theo hoặc ngược chiều kim đồng hồ để lấy nét chính xác cho đối tượng.

2 Vòng Thu phóng

Vòng thu phóng, đúng như tên gọi của mình, cho phép bạn thay đổi tiêu cự bằng cách thu nhỏ hoặc phóng to đối tượng. Bộ phận này hữu ích khi bạn đứng từ xa và muốn tiến lại gần đối tượng mà không phải di chuyển trên thực tế (phóng to), hoặc khi bạn muốn chụp một bức ảnh phong cảnh rộng lớn hơn (thu nhỏ). Điều chỉnh theo hoặc ngược chiều kim đồng hồ để có được bố cục phù hợp nhất.

3 Tiêu cự

Tiêu cự, được thể hiện bằng đơn vị milimet (mm), xác định phạm vi khung cảnh sẽ được thu lại vào bức hình và tỉ lệ bạn có thể thu phóng. Giá trị này không phải là độ dài thực tế của ống kính, mà là độ phóng đại của ống kính. Dưới góc độ thuật ngữ kỹ thuật, đó chính là khoảng cách giữa điểm hội tụ và cảm biến hình ảnh. Tiêu cự càng dài (số càng to), thì độ phóng đại càng cao; tiêu cự càng ngắn (số càng nhỏ), thì bạn càng thu được góc rộng hơn.

4 Nút Bấm Ống kính

Đối với hầu hết ống kính máy ảnh không gương lật của Canon, có một nút chuyển đổi khóa ống kính trên thân ống kính để giữ cho ống kính được gọn nhẹ. Bằng cách mở khóa nút này, bạn có thể chụp được ở tiêu cự thông thường, và sử dụng cơ chế thu phóng. Lưu ý rằng ống kính sẽ không hoạt động nếu không mở khóa nút này - chỉ cần thực hiện bằng một thao tác ấn lên đơn giản.

5 Ngàm ống kính

Điểm chấm màu trắng trên thân ống kính phải khớp với điểm chấm trên thân máy ảnh. Điểm chấm này có tính năng như vật hướng dẫn hữu ích khi gắn ống kính vào thân máy ảnh. Khớp hai điểm chấm lại với nhau và gắn ngàm ống kính vào máy ảnh, sau đó xoay để khóa chặt ống kính.