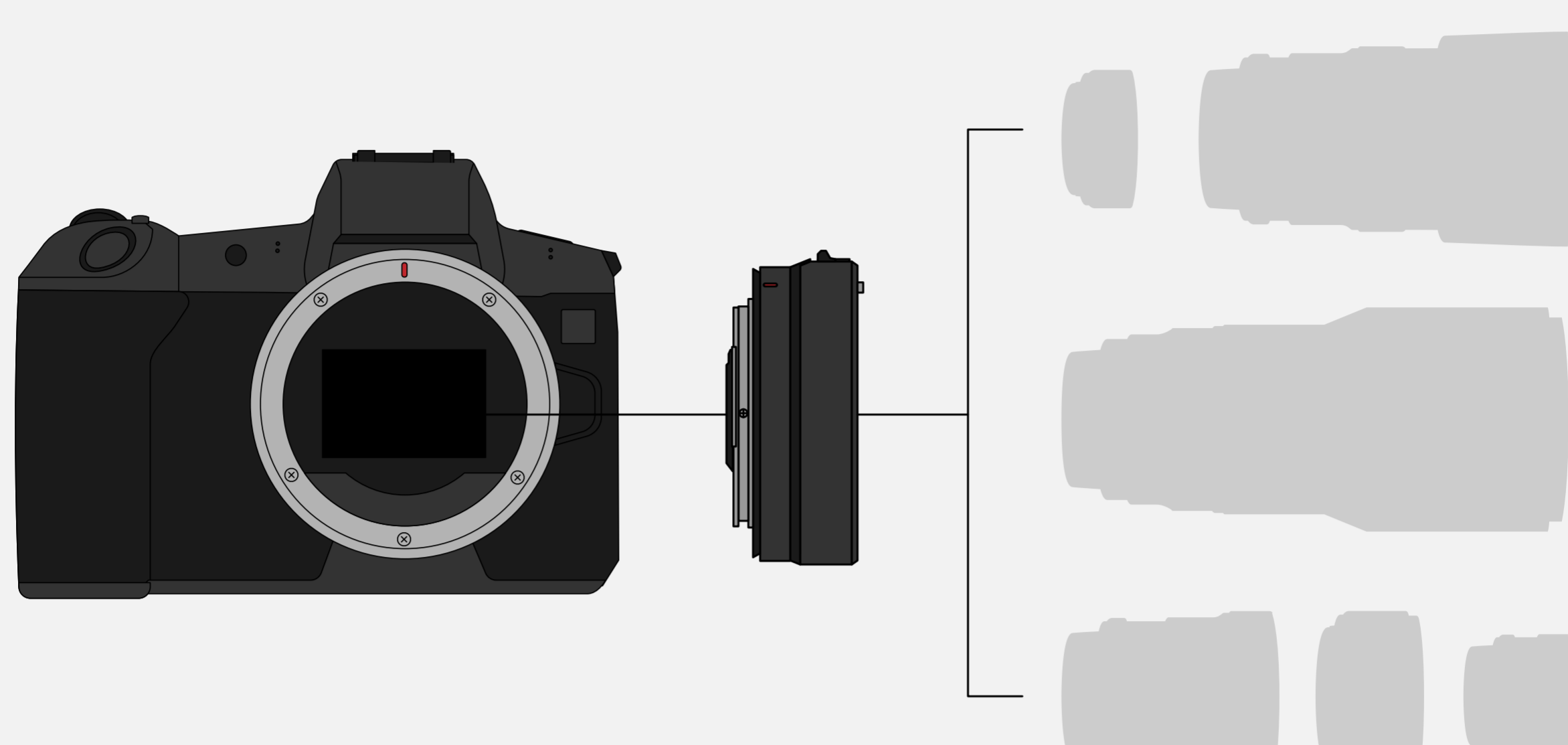


CANON

TÔI CÓ NÊN NÂNG CẤP LÊN EOS R KHÔNG?

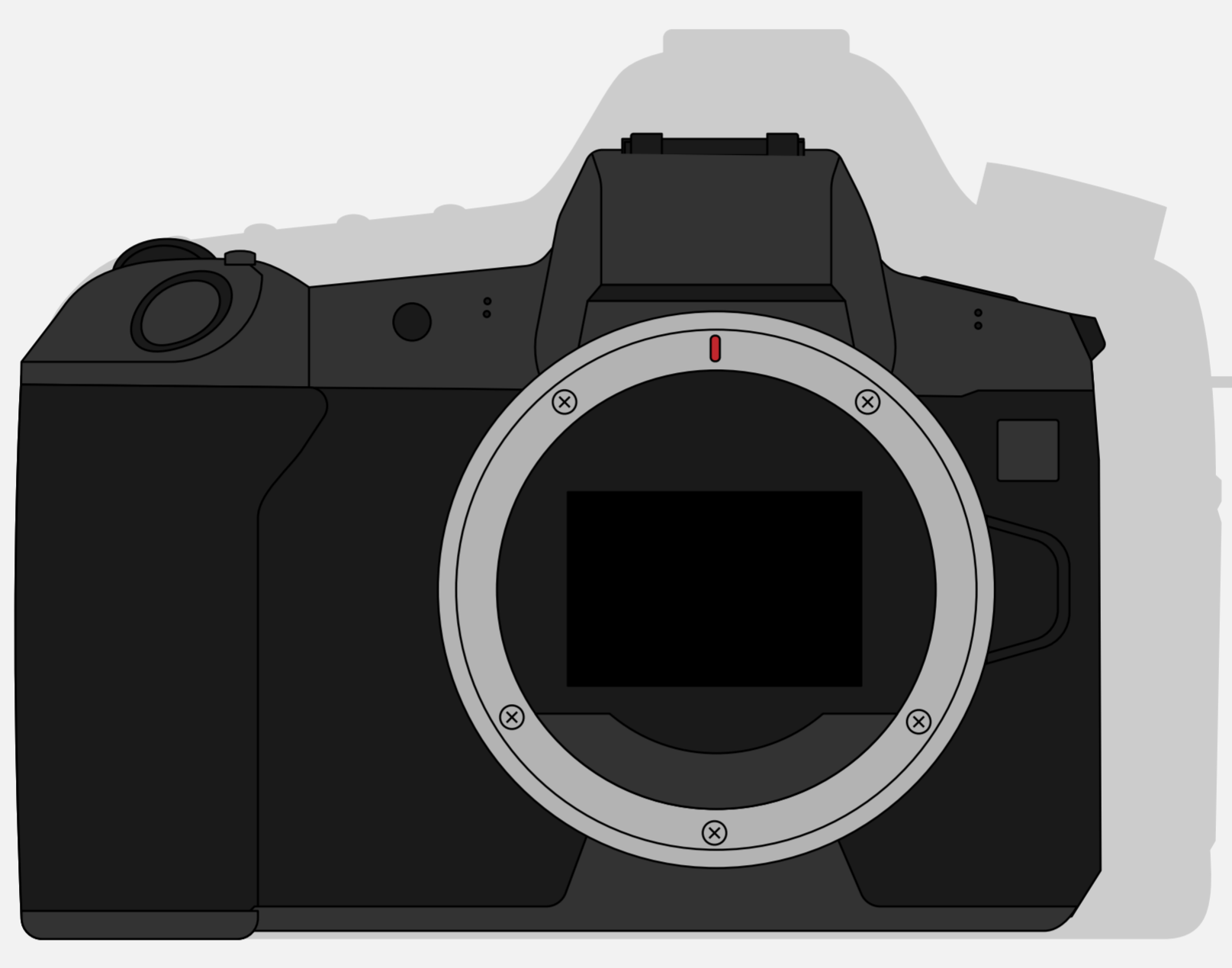
Sau đây là bốn lý do tại sao bạn nên cân nhắc máy ảnh không gương toàn khung hình EOS R và ống kính RF khi muốn nâng cấp máy ảnh hoặc hệ thống EOS hiện tại.

Ống kính EF và EF-S



DỄ DÀNG CHUYỂN ĐỔI

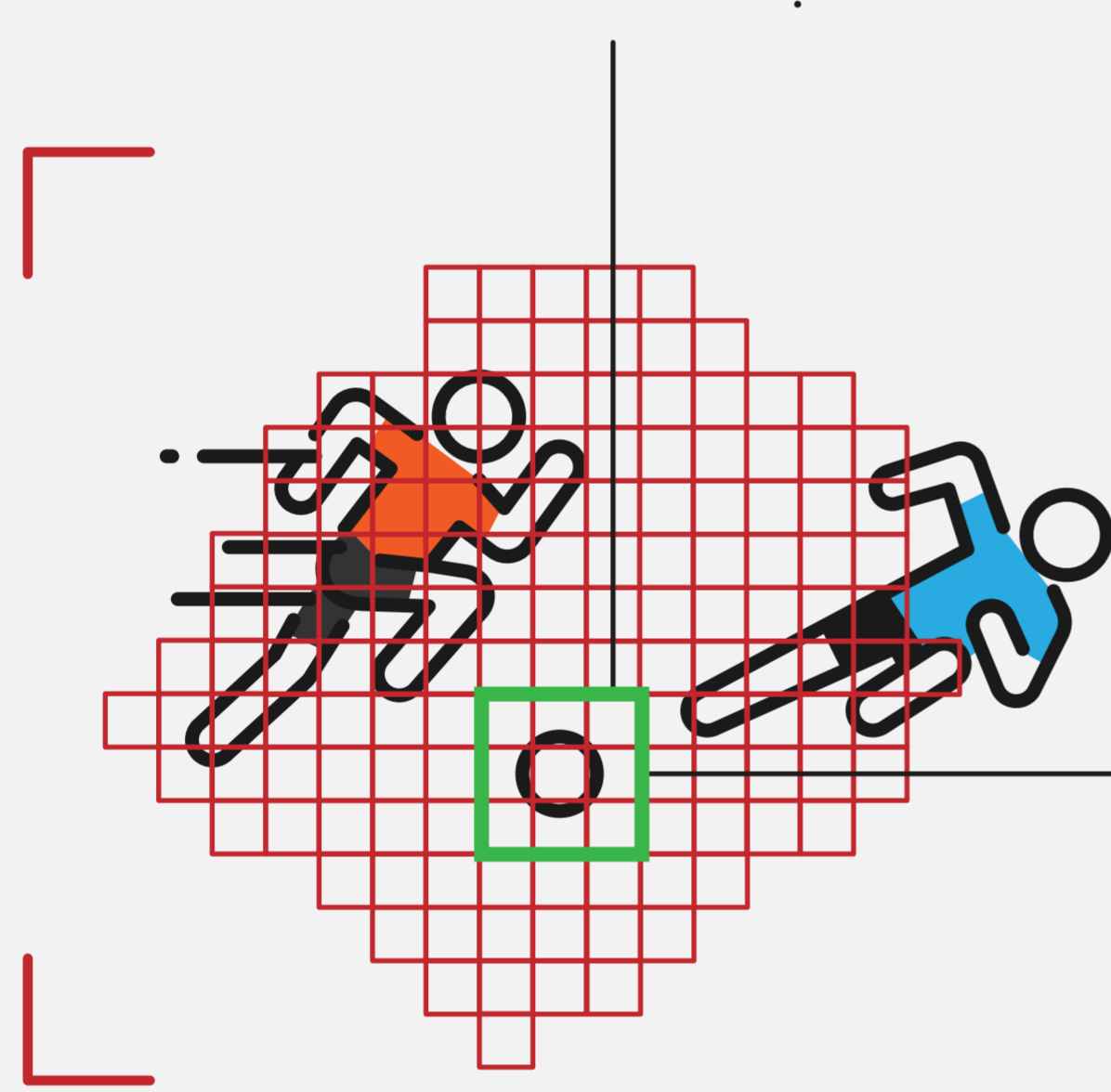
Bạn sẽ chuyển đổi dễ dàng nếu hiện đang sở hữu ống kính EF/EF-S và Canon DSLR nhờ có bộ điều hợp gắn EF-EOS R. Bộ điều hợp này cho phép bạn tự do ghép nối ống kính EF và EF-S với EOS R cũng như dễ dàng tương thích với hệ thống EOS mà không cần phải thay đổi toàn bộ thiết bị.



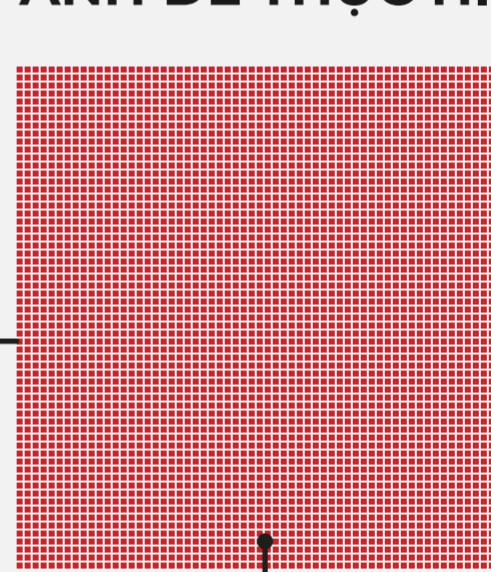
YẾU TỐ NHỎ GỌN

Máy ảnh không gương toàn khung hình có kích thước nhỏ hơn đáng kể. Với trọng lượng nhẹ, việc mang theo máy ảnh đi khắp nơi sẽ trở nên dễ dàng hơn bao giờ hết mà không gây vướng víu cho cổ hay cổ tay của bạn. Đây là chiếc máy ảnh hoàn hảo cho việc đi du lịch và giải trí.

KHUNG AF TỐI ĐA 5655 VỊ TRÍ



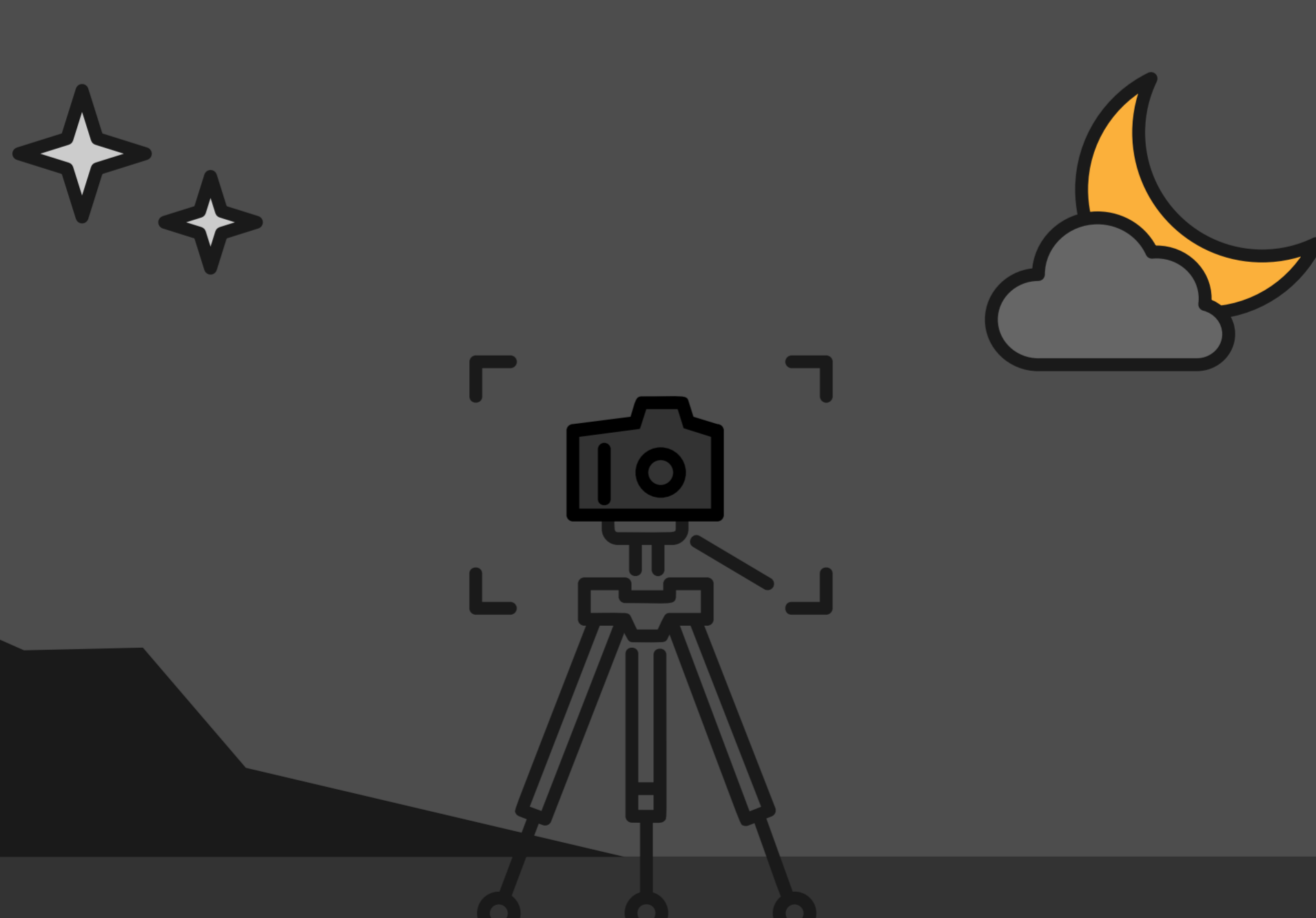
MỖI VỊ TRÍ AF SỬ DỤNG XẤP XÌ 200K ĐIỂM ẢNH ĐỂ THỰC HIỆN AF



MỖI ĐIỂM ẢNH CÓ THỂ CHỤP ẢNH CŨNG NHƯ ĐÒ PHA BƠT

HÀNG NGÀN VỊ TRÍ LẤY TIÊU ĐIỂM CÓ THỂ LỰA CHỌN

Lấy tiêu điểm trở nên dễ dàng với EOS R do hệ thống AF tinh vi có tới 5655 vị trí AF. Điều này có nghĩa là AF chính xác hơn (thay vì 7-11 điểm AF trong thế hệ trước) mà không cần phải hy sinh kết cấu của bạn.



PHÙ HỢP VỚI ĐIỀU KIỆN ÁNH SÁNG THẤP

Được trang bị khả năng lấy tiêu điểm tự động trong điều kiện ánh sáng thấp EV-6, EOS R có thể lấy tiêu điểm trên đối tượng ngay cả trong điều kiện cực kỳ tối. AF siêu nhạy cảm phù hợp cho chụp ảnh ban đêm, các bức tranh sáng, bữa tối dưới ánh nến hay triển lãm trong ánh sáng mờ.

Các ống kính chỉ nhằm mục đích minh họa và có thể không thể hiện sản phẩm thật sự.

**KỶ VỌNG MỘT ĐẦU TƯ NÂNG CẤP XỨNG ĐÁNG
VÀ TỐI ĐA HÓA TIỀM NĂNG NHIẾP ẢNH CỦA
BẠN VỚI EOS R.**

www.snapshot.canon-asia.com